

FORD
TRANSIT CONNECT



GUIDE D'AMÉNAGEMENT

RANGERTM
DESIGN

UNE SOLUTION
— ROBUSTE —
SUR MESURE

ACCROÎTRE L'EFFICACITÉ DES TECHNICIENS MOBILES EN OFFRANT DES SOLUTIONS DE RANGEMENT ORGANISÉ

Chez Ranger Design, nous croyons que plus est possible.

Nous croyons que les véhicules de travail et les techniciens qui les conduisent peuvent devenir plus organisés, plus efficaces, plus productifs et plus profitables. Chez Ranger Design, nous nous engageons à vous offrir les produits et services qui donnent ces possibilités.

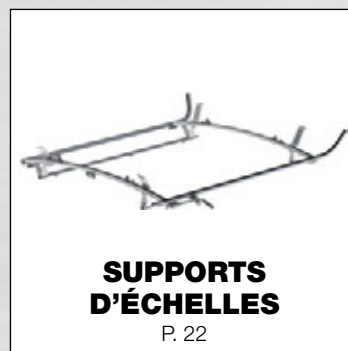
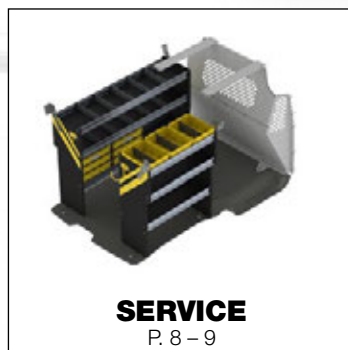
Plus signifie vous aider à choisir la fourgonnette appropriée à vos besoins, ainsi qu'à vous fournir le soutien technique et l'expertise-conseil pour créer un espace de travail efficace dans votre véhicule.

Plus veut aussi dire meubler votre nouvelle fourgonnette afin de l'envoyer sur la route plus rapidement et vous permettre de rentabiliser votre achat.

Nous sommes déterminés à vous offrir plus, car nous croyons que plus est possible.

**RANGER**TM
DESIGN

PLUS EST POSSIBLE



Plus de 350 distributeurs sur le continent

Achat

Le service QuickShip de Ranger Design est disponible chez votre distributeur local.
rangerdesign.com/fr/trouvez-votre-distributeur

Délai prévu

Les produits QuickShip partent de notre usine le jour ouvrable suivant pour les commandes effectuées avant 13 h HNE.



Tous les produits dans ce guide d'aménagement sont acheminables via QuickShip

COMMENT UTILISER LE GUIDE D'AMÉNAGEMENT

HAUTEUR DU PLANCHER AU PLAFOND

Pour déterminer la hauteur maximale des étagères que le véhicule peut contenir.

PROFONDEUR DE LA CLOISON

Ceci indique l'espace occupé par notre cloison pour ce véhicule. Veuillez noter que ces mesures sont prises avec la cloison au plus grand empiètement. Certaines cloisons laisseront plus d'espace. Ces mesures ne sont pas nécessairement au niveau du plancher.

OUVERTURE DE LA PORTE

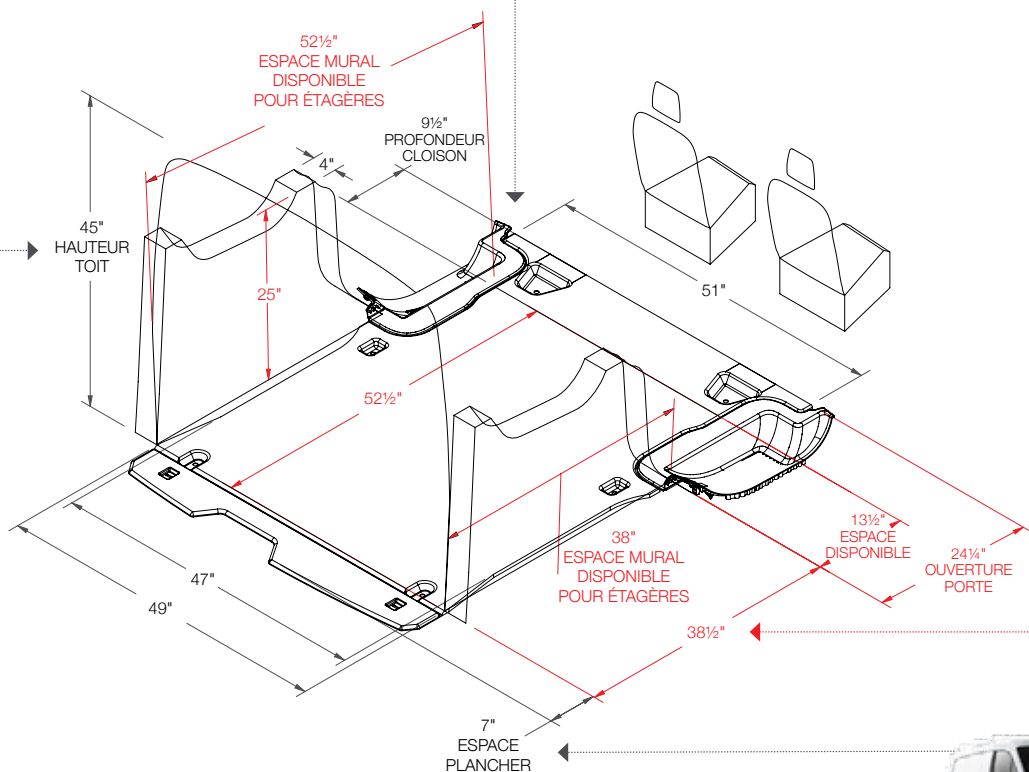
Indique où les étagères seraient posées par rapport à l'ouverture de la porte. Utiliser ces mesures pour déterminer l'espace disponible pour les modules à tiroirs.

DIMENSIONS EN ROUGE

Ces dimensions varient selon l'empiètement du véhicule. Utiliser celles correspondant à l'empiètement de votre fourgonnette.

ESPACE AU PLANCHER

Il s'agit de la surface mesurée au plancher, mais les courbes du véhicule peuvent faire en sorte qu'elle varie à la hauteur du toit. Veuillez vérifier les dimensions réelles de votre fourgonnette au niveau du toit.

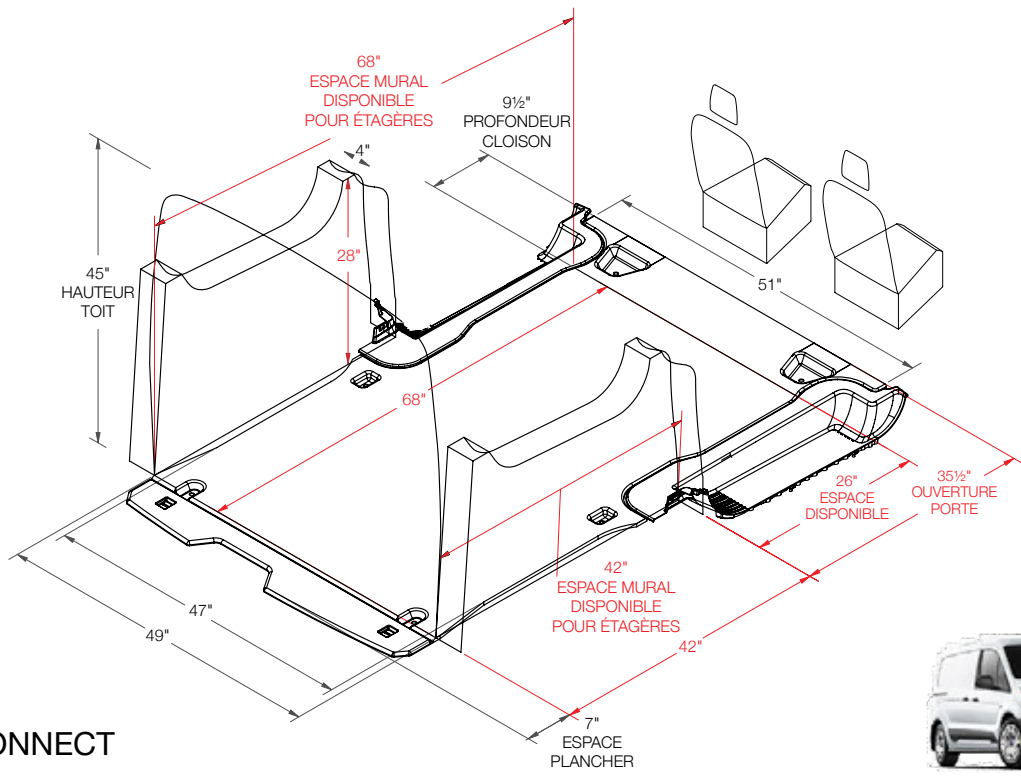


FORD TRANSIT CONNECT

Empiètement court 105"
Offert aux É-U seulement



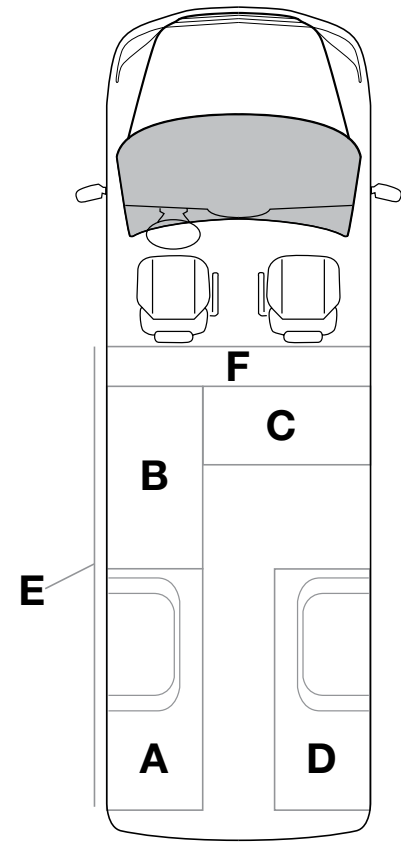
PLANIFIER L'AMÉNAGEMENT DE VOTRE VÉHICULE



FORD
TRANSIT CONNECT
 Empattement long 120,5"



Zones de chargement



- A** - Arrière, côté conducteur
- B** - Avant, côté conducteur
- C** - Cloison et porte latérale
- D** - Côté passager
- E** - Toit

Régulier

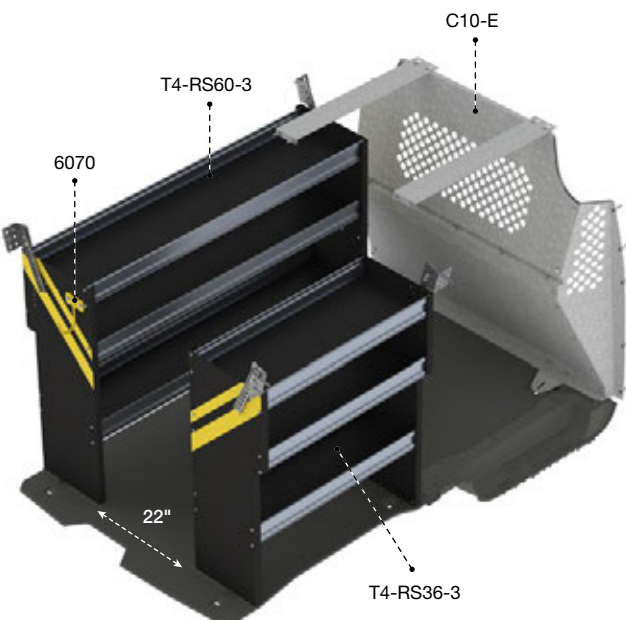
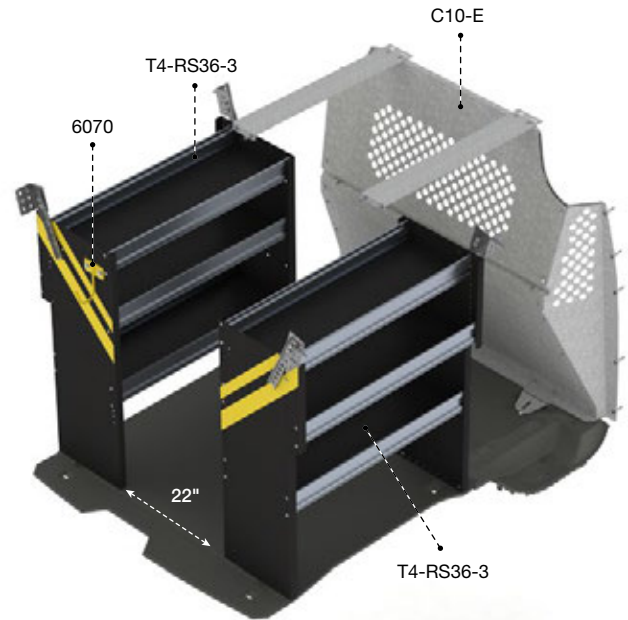
ENSEMBLES ENTREPRENEURS

TCS-10 EMPATTEMENT 105"

> Toit standard



Qté	Pièce	Description
1	6070	Crochet de 6" à ouverture de 3", peint
1	C10-E	Cloison profilée en acier avec fenêtre perforée
2	T4-RS36-3	Étagère 14" P × 36" L × 41,5" H en acier pour Transit Connect



TCL-10 EMPATTEMENT 120,5"

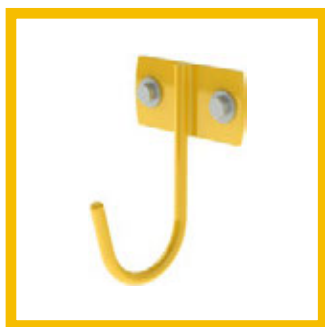
> Toit standard



Qté	Pièce	Description
1	6070	Crochet de 6" à ouverture de 3", peint
1	C10-E	Cloison profilée en acier avec fenêtre perforée
1	T4-RS36-3	Étagère 14" P × 36" L × 41,5" H en acier pour Transit Connect
1	T4-RS60-3	Étagère 14" P × 60" L × 41,5" H en acier pour Transit Connect

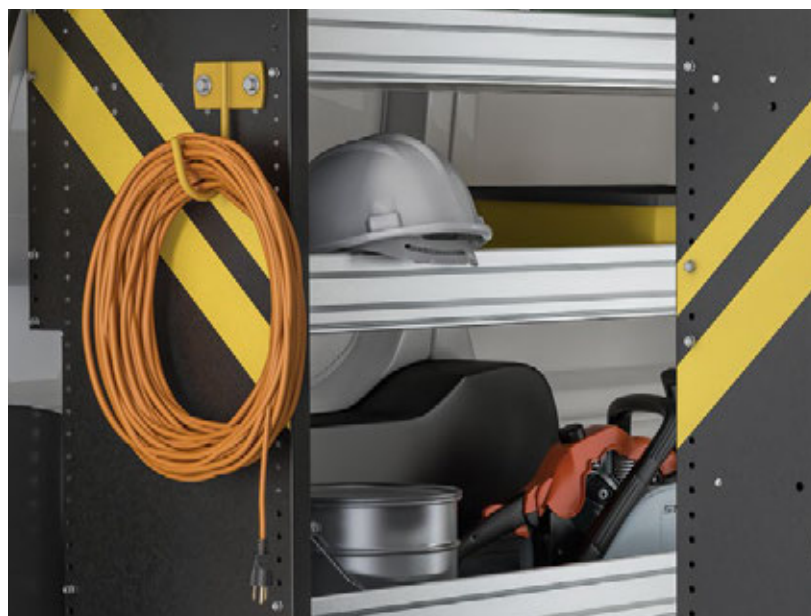


TCL-10



6070

Crochet de 6"
à ouverture de 3",
peint

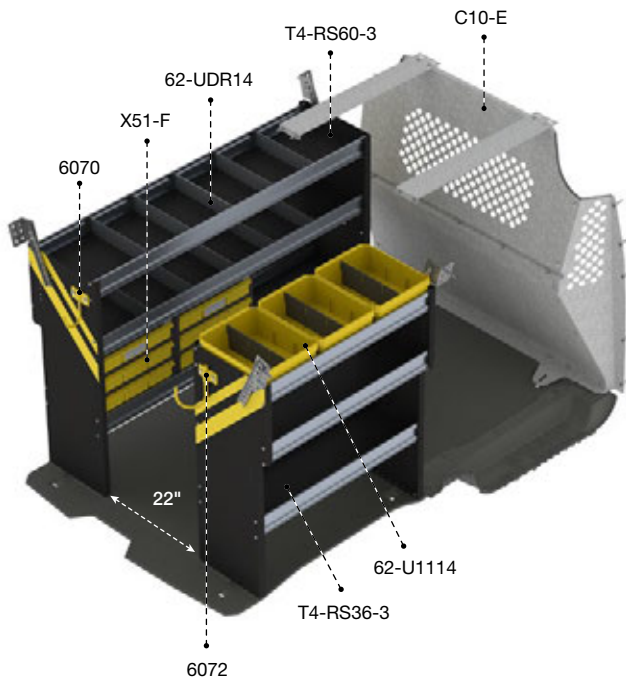
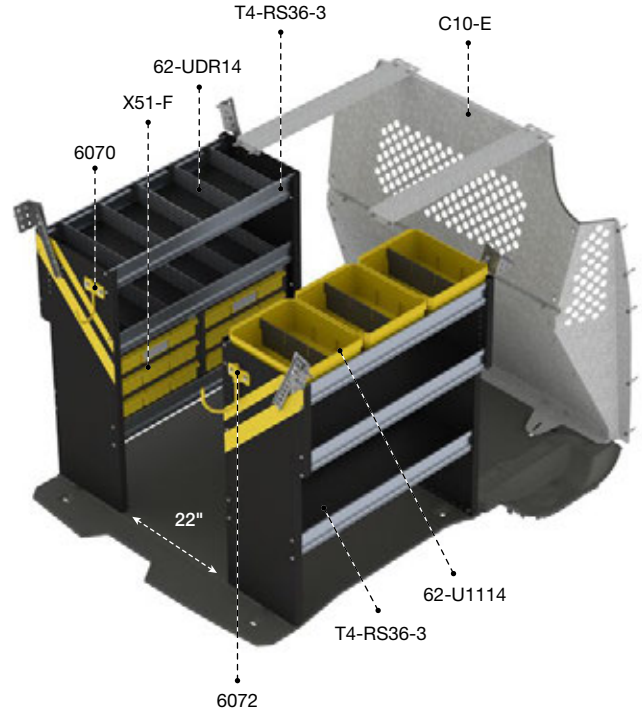


TCS-16 EMPATTEMENT 105"

>Toit standard



Qté	Pièce	Description
1	6070	Crochet de 6" à ouverture de 3", peint
1	6072	Crochet pivotant de 8" à ouverture de 4", peint
3	62-U1114	Bac en plastique 14" P
2	62-UDR14	5 séparateurs pour tablette de 14"
1	C10-E	Cloison profilée en acier avec fenêtre perforée
2	T4-RS36-3	Étagère 14" P x 36" L x 41,5" H en acier pour Transit Connect
2	X51-F	Module compact à 9 tiroirs



TCL-16 EMPATTEMENT 120,5"

>Toit standard



Qté	Pièce	Description
1	6070	Crochet de 6" à ouverture de 3", peint
1	6072	Crochet pivotant de 8" à ouverture de 4", peint
3	62-U1114	Bac en plastique 14" P
2	62-UDR14	5 séparateurs pour tablette de 14"
1	C10-E	Cloison profilée en acier avec fenêtre perforée
1	T4-RS36-3	Étagère 14" P x 36" L x 41,5" H en acier pour Transit Connect
1	T4-RS60-3	Étagère 14" P x 60" L x 41,5" H en acier pour Transit Connect
2	X51-F	Module compact à 9 tiroirs



TCL-16



6072

Crochet pivotant de 8"
à ouverture de 4",
peint



X50-B

Module à 2 tiroirs



62-U1114

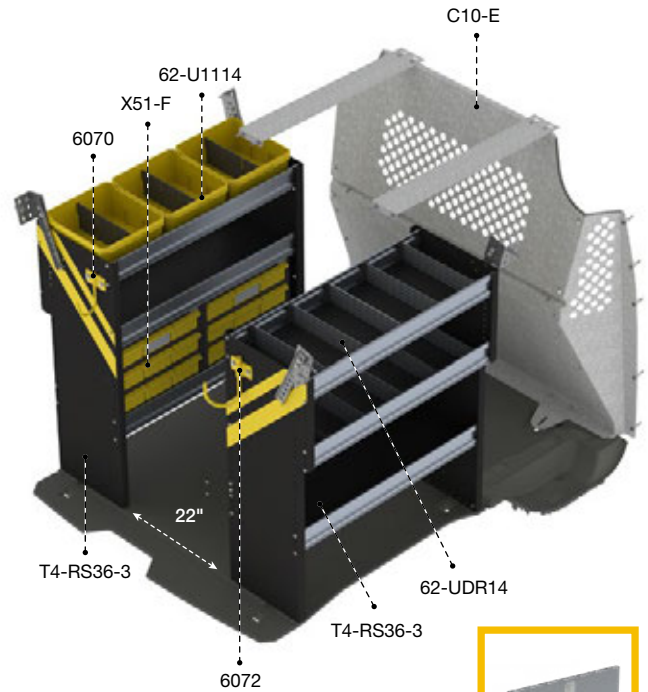
Bac 14" P en plastique
avec séparateur central

TCS-11 EMPATTEMENT 105"

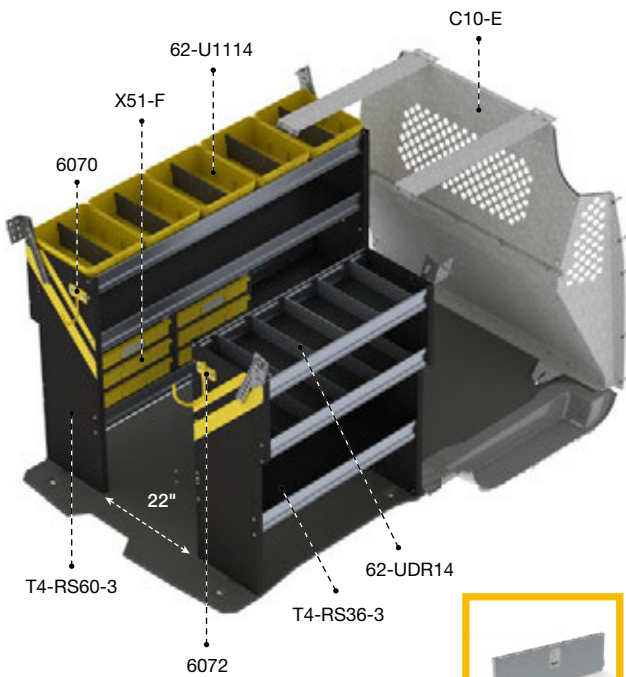
>Toit standard



Qté	Pièce	Description
1	6070	Crochet de 6" à ouverture de 3", peint
1	6072	Crochet pivotant de 8" à ouverture de 4", peint
3	62-U1114	Bac en plastique 14" P
2	62-UDR14	5 séparateurs pour tablette de 14"
1	77-U1036	Porte de 33" L, ajustable pour tablettes de 36" et 72"
1	C10-E	Cloison profilée en acier avec fenêtre perforée
2	T4-RS36-3	Étagère 14" P x 36" L x 41,5" H en acier pour Transit Connect
2	X51-F	Module compact à 9 tiroirs



77-U1036



77-U1036

TCL-11 EMPATTEMENT 120,5"

>Toit standard



Qté	Pièce	Description
1	6070	Crochet de 6" à ouverture de 3", peint
1	6072	Crochet pivotant de 8" à ouverture de 4", peint
5	62-U1114	Bac en plastique 14" P
2	62-UDR14	5 séparateurs pour tablette de 14"
1	77-U1036	Porte de 33" L, ajustable pour tablettes de 36" et 72"
1	C10-E	Cloison profilée en acier avec fenêtre perforée
1	T4-RS36-3	Étagère 14" P x 36" L x 41,5" H en acier pour Transit Connect
1	T4-RS60-3	Étagère 14" P x 60" L x 41,5" H en acier pour Transit Connect
2	X51-F	Module compact à 9 tiroirs



TCL-11



62-U1110, 62-U1112, 62-U1114

Bacs en plastique avec séparateur central offerts en format 10", 12" ou 14" de profondeur



62-U1212

2 séparateurs transversaux pour bac tout format



77-U1036

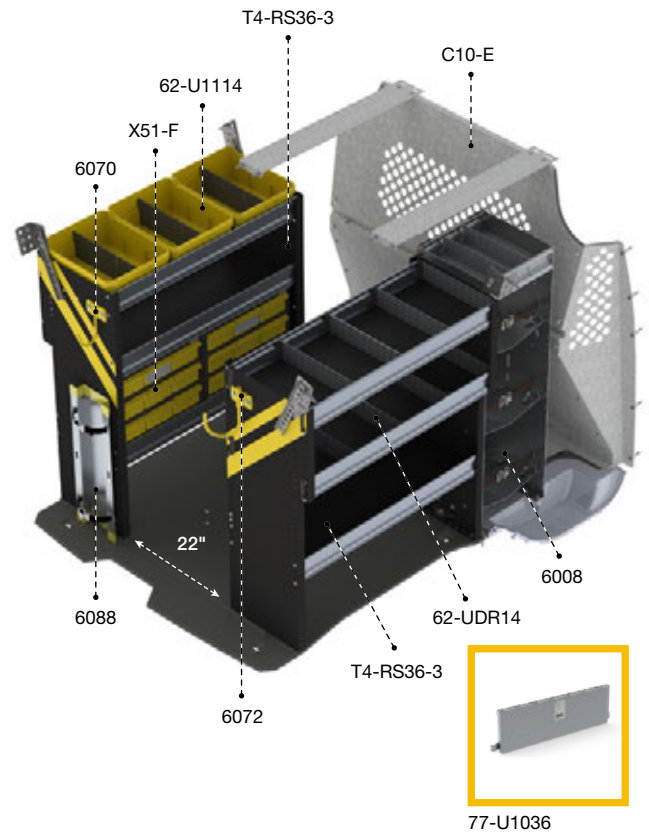
Porte de 33" ajustable pour tablette de 36" et 72"

TCS-12 EMPATTEMENT 105"

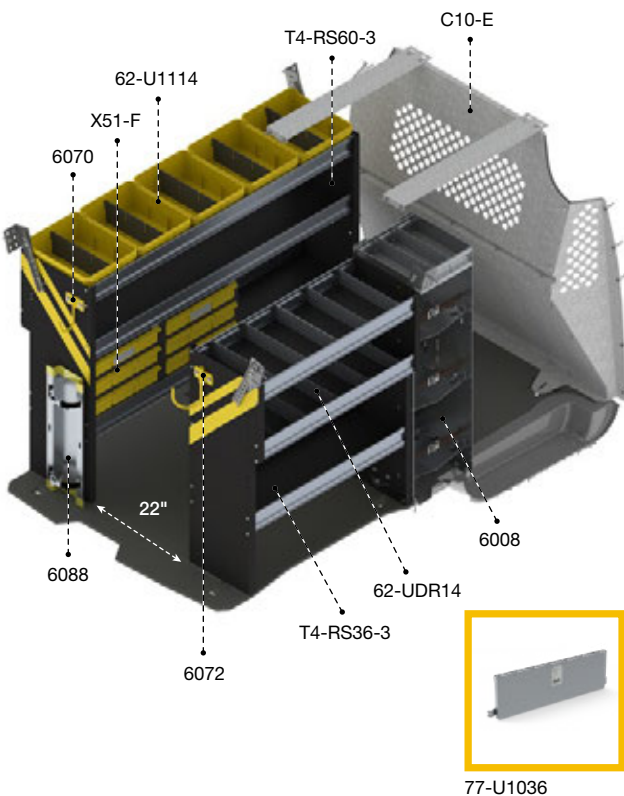
> Toit standard



Qté	Pièce	Description
1	6008	Module à 3 niveaux pour grandes bouteilles frigorigènes
1	6070	Crochet de 6" à ouverture de 3", peint
1	6072	Crochet pivotant de 8" à ouverture de 4", peint
1	6088	Grand porte-bouteille à deux sangles de nylon noir
3	62-U1114	Bac en plastique 14" P
2	62-UDR14	5 séparateurs pour tablette de 14"
1	77-U1036	Porte de 33" L, ajustable pour tablettes de 36" et 72"
1	C10-E	Cloison profilée en acier avec fenêtre perforée
2	T4-RS36-3	Étagère 14" P x 36" L x 41,5" H en acier pour Transit Connect
2	X51-F	Module compact à 9 tiroirs



77-U1036



77-U1036

TCL-12 EMPATTEMENT 120,5"

> Toit standard



Qté	Pièce	Description
1	6008	Module à 3 niveaux pour grandes bouteilles frigorigènes
1	6070	Crochet de 6" à ouverture de 3", peint
1	6072	Crochet pivotant de 8" à ouverture de 4", peint
1	6088	Grand porte-bouteille à deux sangles de nylon noir
5	62-U1114	Bac en plastique 14" P
2	62-UDR14	5 séparateurs pour tablette de 14"
1	77-U1036	Porte de 33" L, ajustable pour tablettes de 36" et 72"
1	C10-E	Cloison profilée en acier avec fenêtre perforée
1	T4-RS36-3	Étagère 14" P x 36" L x 41,5" H en acier pour Transit Connect
1	T4-RS60-3	Étagère 14" P x 60" L x 41,5" H en acier pour Transit Connect
2	X51-F	Module compact à 9 tiroirs

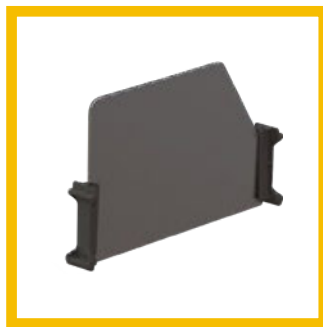


TCL-12



62-UDR14

5 séparateurs pour
tablette de 14"



62-UDH14

5 séparateurs haut pour
tablette de 14"



6088

Grand porte-bouteille en
aluminium à deux sangles
de nylon noir



6008

Module à 3 niveaux pour
grandes bouteilles frigorigènes

TCS-19

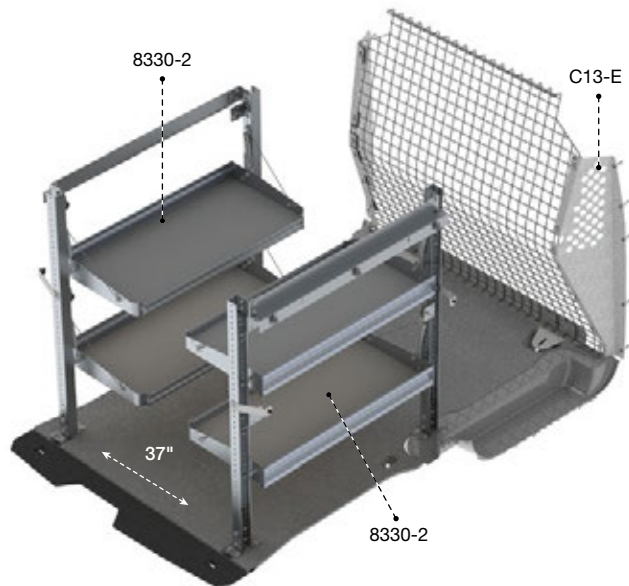
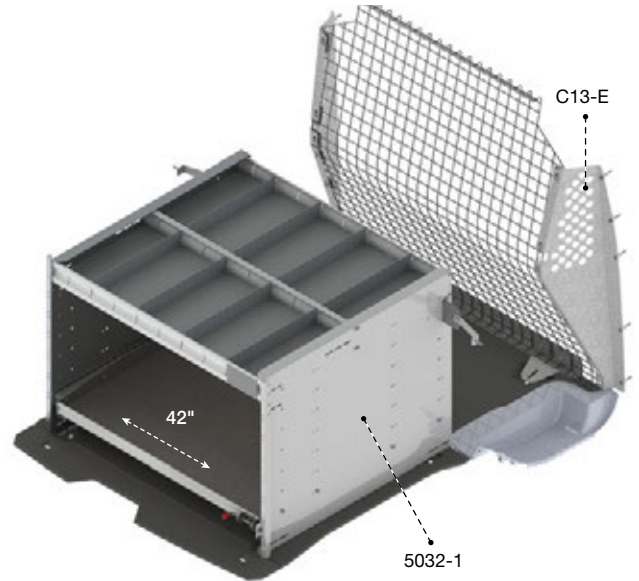
EMPATTEMENT 105"

> Toit standard



Qté	Pièce	Description
1	5032-1	Module Axess à 1 tablette et 1 tiroir, 38" P x 45" L x 30" H
1	C13-E	Cloison profilée et grillagée en acier

Le kit d'installation # 6472 peut être acheté séparément.



TCL-19

EMPATTEMENT 120,5"

> Toit standard



Qté	Pièce	Description
2	8330-2	Étagère à 2 tablettes repliables, 18" P x 37" L x 46,5" H
1	C13-E	Cloison profilée et grillagée en acier



TCL-19

VOTRE ESPACE DE TRAVAIL **FLEXIBLE**

Nos étagères à tablettes repliables sont conçues pour un maximum de flexibilité en chargement

- › Flexible
- › Facile à utiliser
- › Robuste



L'AVANTAGE DE **L'ALUMINIUM**

Un équipement plus léger réduit le coût total de possession



Économie de carburant optimisée en diminuant le poids global du véhicule



Moins d'entretien et de réparations du véhicule causés par la surcharge



Augmenter la charge utile sans sacrifier la qualité – ce que seul l'aluminium peut offrir

Saviez-vous que chaque diminution de 100 lb équivaut à 1% d'économie d'essence?
www.fueleconomy.gov

Ranger Design est le leader de l'aménagement en aluminium en Amérique du Nord

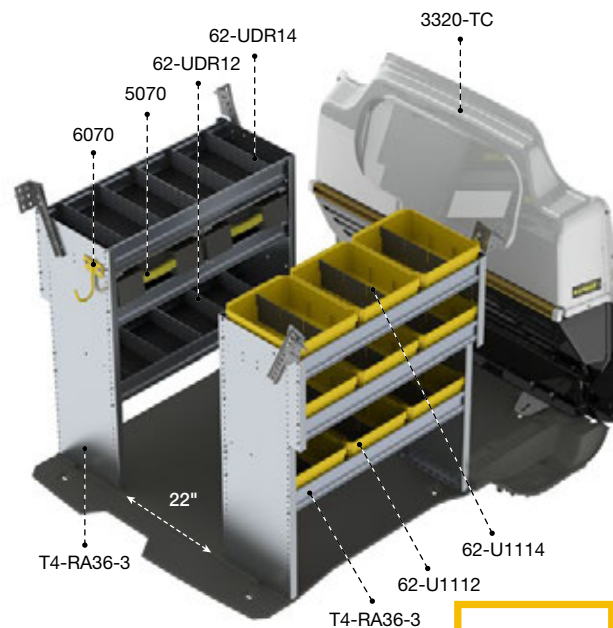


TCS-27 EMPATTEMENT 105"

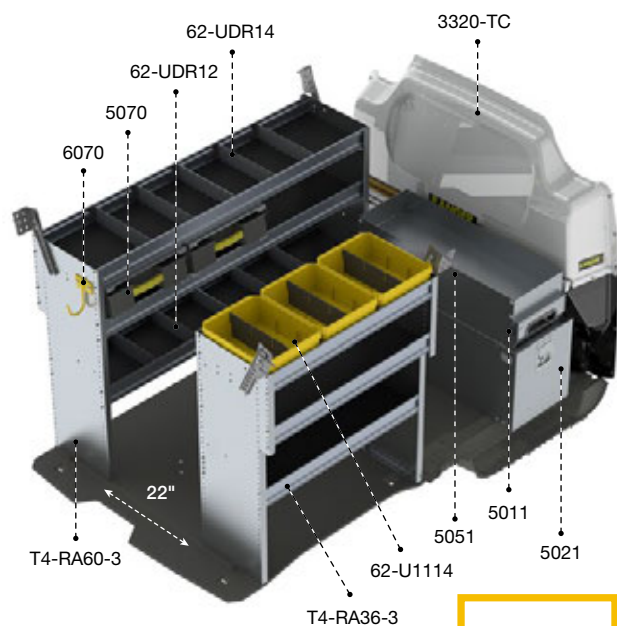
>Toit standard



Qté	Pièce	Description
1	3320-TC	Cloison profilée Max View
2	5070	Mallette de rangement avec caisse
1	6070	Crochet de 6" à ouverture de 3", peint
3	62-U1112	Bac en plastique 12" P
6	62-U1114	Bac en plastique 14" P
1	62-UDR12	5 séparateurs pour tablette de 12"
1	62-UDR14	5 séparateurs pour tablette de 14"
1	77-U1036	Porte de 33" L, ajustable pour tablettes de 36" et 72"
2	T4-RA36-3	Étagère 14" P x 36" L x 41,5" H en aluminium pour Transit Connect



77-U1036



77-U1036

TCL-27 EMPATTEMENT 120,5"

>Toit standard



Qté	Pièce	Description
1	3320-TC	Cloison profilée Max View
1	5011	Tiroir à pièces 36" P
1	5021	Tiroir à outils 36" P x 14" L x 16" H
1	5051	Rebord supérieur
2	5070	Mallette de rangement avec caisse
1	6070	Crochet de 6" à ouverture de 3", peint
3	62-U1114	Bac en plastique 14" P
1	62-UDR12	5 séparateurs pour tablette de 12"
1	62-UDR14	5 séparateurs pour tablette de 14"
1	77-U1036	Porte de 33" L, ajustable pour tablettes de 36" et 72"
1	T4-RA36-3	Étagère 14" P x 36" L x 41,5" H en aluminium pour Transit Connect
1	T4-RA60-3	Étagère 14" P x 60" L x 41,5" H en aluminium pour Transit Connect



TCL-27

ALUMINIUM

UNE SOLUTION **ERGONOMIQUE DE RANGEMENT**

Les tiroirs à outils Ranger Design offrent:

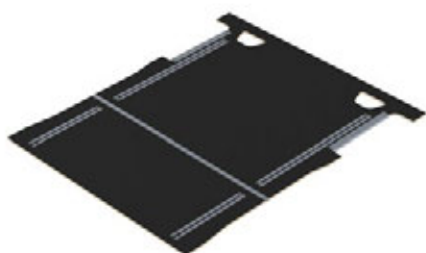
- Accessibilité
- Organisation
- Sécurité
- Verrouillable

Tiroir à outils 5020 assemblé avec un tiroir à pièces **5010** et un rebord supérieur **5048**.



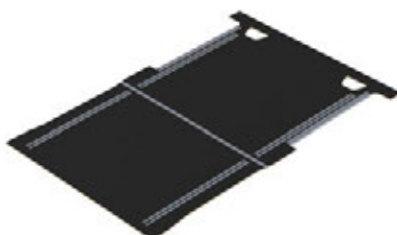
C'EST PLUS QU'UN PLANCHER!

Inclut les rails de montage qui facilitent l'installation de la plupart des produits Ranger Design



6540-FCS

Plancher pour Ford Transit Connect à empattement court



6540-FCL

Plancher pour Ford Transit Connect à empattement long



Ces planchers résistants aux perforations et aux chocs
préservent l'intérieur de la fourgonnette

ACCESSOIRES



5070

Mallette de rangement
avec caisse, universel



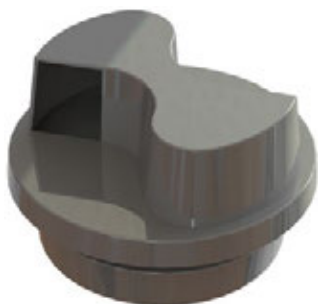
6010

Module ajustable à 2 niveaux
pour bouteilles



6041

Armoire à verrou



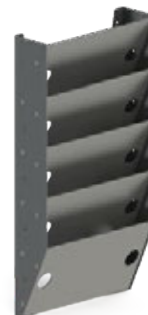
6050

Ventilateur Flettner, design rotatif



6057

Rangement pour canettes



6063

Classeur à documents,
5 compartiments profonds



6068

Support à casques, broche peinte



6070

Crochet de 6" à ouverture de 3", peint



6072

Crochet pivotant de 8"
à ouverture de 4", peint



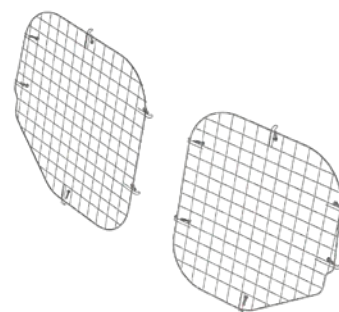
6073

Grand crochet amovible en aluminium à ouverture de 6,5"



6082

Triangle et support d'aluminium



6124

Ensemble de 2 grilles de fenêtres arrière

NOUVEAU!



6092-42

Ensemble d'éclairage DEL universel pour camions et fourgonnettes (12V DC / 1200 Lm / 10W)



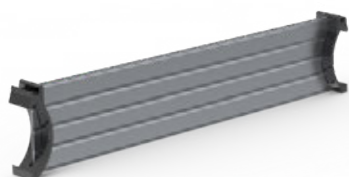
62-U1110, 62-U1112, 62-U1114

Bacs en plastique avec séparateur central offerts en format 10", 12" ou 14" de profondeur



62-U1212

2 séparateurs transversaux pour bac tout format



62-UDR10, 62-UDR12, 62-UDR14

5 séparateurs pour tablette de 10", 12" ou 14"



6256

Housses de sièges



7124

Support à bobines avec deux axes de 5/8" de diamètre

SUPPORTS D'ÉCHELLES



Support de chargement

Aluminium

1505-TC	105", 120,5"	Standard	



Support d'échelle standard

Aluminium

1510-TC	105", 120,5"	Standard	



Support d'échelle à fixation simple

Aluminium

1520-TC	105", 120,5"	Standard	24 pieds



Support d'échelle combiné

Aluminium

1525-TC	105", 120,5"	Standard	24 pieds



Support d'échelle combiné

Aluminium

1525-TCX	105", 120,5"	Standard	28 pieds



Support d'échelle à fixation double

Aluminium

1530-TC	105", 120,5"	Standard	24 pieds



Support d'échelle à fixation double

Aluminium

1530-TCX	105", 120,5"	Standard	28 pieds

Services de flottes de véhicules clés en main



Expédition ou installation en Amérique du Nord pour tous les types de fourgonnettes

Nous offrons volontiers un service efficace et personnalisé pour toute question de :

1. Analyse

- › Analyse de la charge
- › Modélisation 3D sur mesure
- › Équipement démo pratique

2. Essai

- › Test et mesures
- › Montage d'essai et révision
- › Optimisation de l'ensemble sur recommandations du technicien

3. Livraison

- › Livraison, production et planification de l'installation
- › Suivi de l'installation

4. Service

- › Équipe dédiée à la gestion des comptes de flottes
- › Réseau de soutien de 350 distributeurs Ranger Design
- › Service à la clientèle en direct

**UNE SOLUTION
— ROBUSTE —
SUR MESURE**

Si vous cherchez l'aménagement parfait pour votre véhicule de travail, vous le trouverez chez Ranger Design. Rudement mis à l'épreuve, les étagères et modules Ranger Design sont prêts à vous épauler dans vos tâches. Leur précision, leur finition et leur confection insurpassée mènent à une conduite sans vibrations.



RANGERTM
DESIGN

SERVICE À LA CLIENTÈLE

cs@rangerdesign.com

1-800-565-5321

rangerdesign.com

